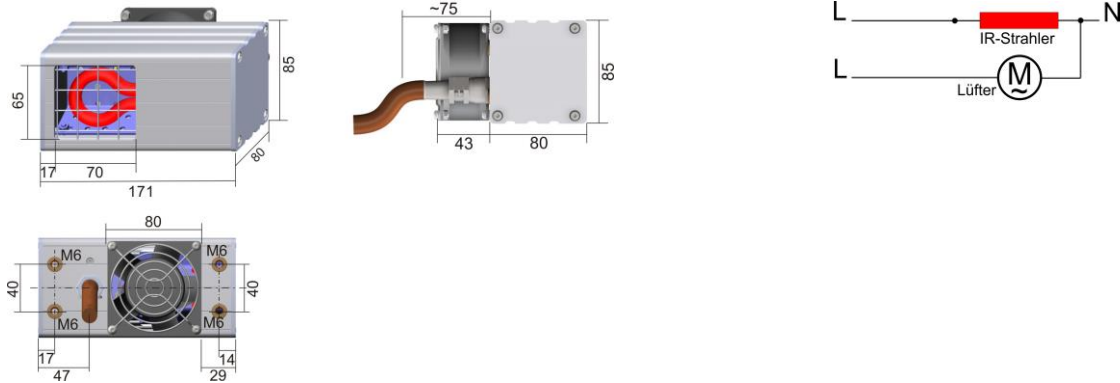


Typ IRD - Übersicht

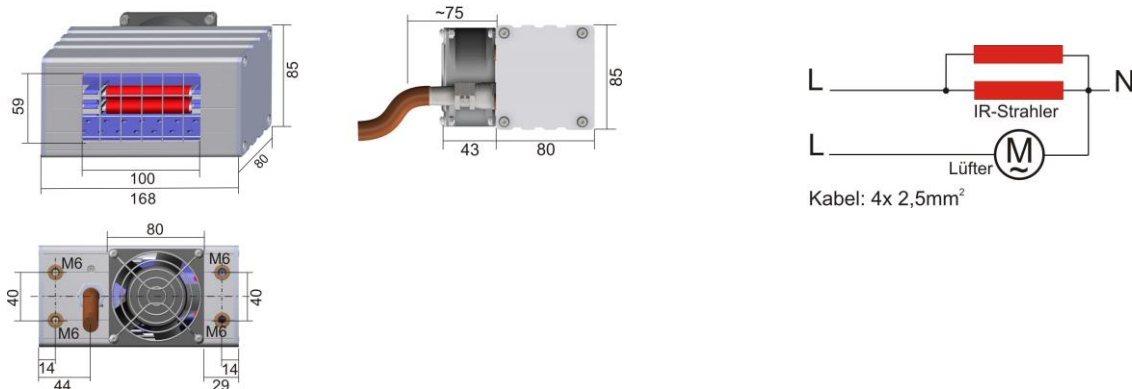
IRD S160R – 0,65 kW / 230 V (50/60 Hz);
 1 Stück **kurzweiliger IR-Ringstrahler** (Ersatzstrahler: 600.2066);
 Heizfadendurchmesser 40mm; Keramikreflektor; universelle Einbaulage

Artikel-Nr.: 600.2220



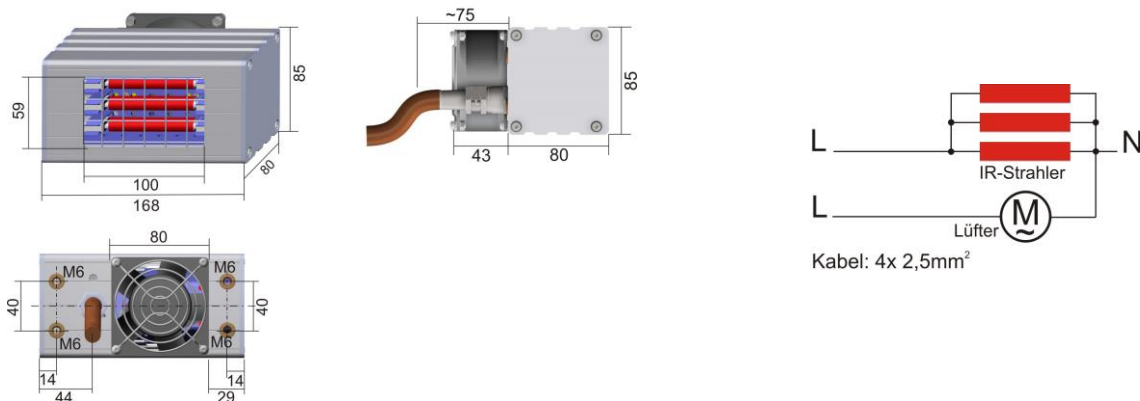
IRD S160Z – 2 x 0,3 kW / 230 V (50/60 Hz);
 1 Stück **kurzweiliger IR-Strahler** (Ersatzstrahler: 600.1921);
 beheizte Länge 70mm; Keramikreflektor; universelle Einbaulage

Artikel-Nr.: 600.3502



IRD S160D – 3 x 0,3 kW / 230 V (50/60 Hz);
 1 Stück **kurzweiliger IR-Strahler** (Ersatzstrahler: 600.1921);
 beheizte Länge 70mm; Keramikreflektor; universelle Einbaulage

Artikel-Nr.: 600.3501

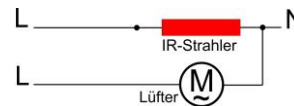
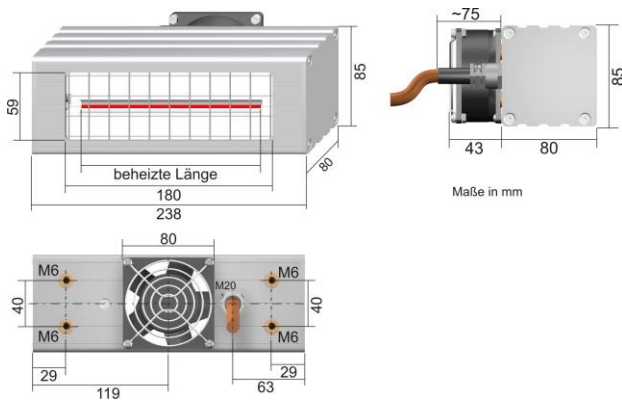


Typ IRD - Übersicht

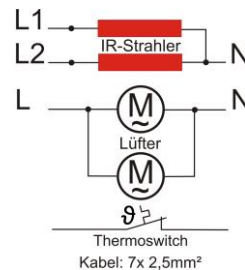
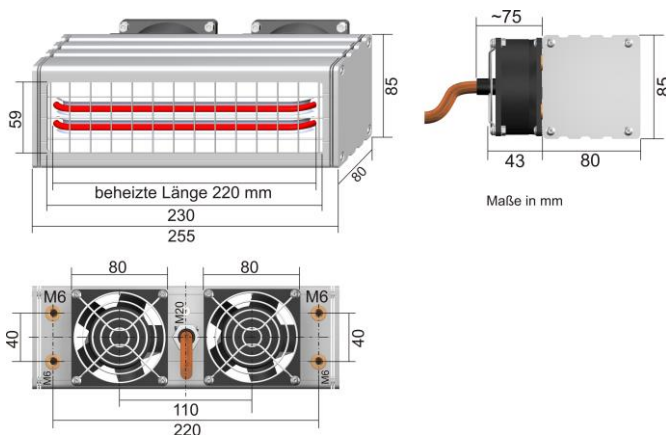
IRD S230 – 1x 0,5 kW / 230 V (50/60 Hz);
 1 Stück **kurzweiliger IR-Strahler** (Ersatzstrahler: 600.1102);
 beheizte Länge 165mm; Keramikreflektor; universelle Einbaulage
 Artikel-Nr.: 600.1011.3

IRD S230 – 1x 1 kW / 230 V (50/60 Hz);
 1 Stück **kurzweiliger IR-Strahler** (Ersatzstrahler: 600.1165);
 beheizte Länge 165mm; Keramikreflektor; universelle Einbaulage
 Artikel-Nr.: 600.1045

IRD S230 – 1x 1,6 kW / 230 V (50/60 Hz);
 1 Stück **kurzweiliger IR-Strahler** (Ersatzstrahler: 600.1152.3);
 beheizte Länge 155mm; Keramikreflektor; universelle Einbaulage
 Artikel-Nr.: 600.1012.2



IRD S240 – 2x 2 kW / 2x 230 V (50/60 Hz);
 2 Stück **kurzweilige IR-Strahler** (Ersatzstrahler: 600.1984);
 beheizte Länge 220mm; Keramikreflektor; universelle Einbaulage
 Artikel-Nr.: 600.1091



Typ IRD - Übersicht

IRD E270Z - 2x 0,5 kW / 230 V (50/60Hz);
2 Stück **kurzweilige IR-Strahler** (Ersatzstrahler: 600.1102);
beheizte Länge 165 mm; Keramikreflektor; universelle Einbaulage

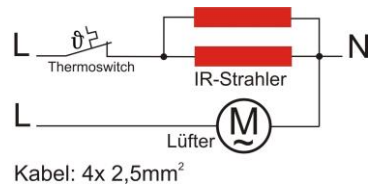
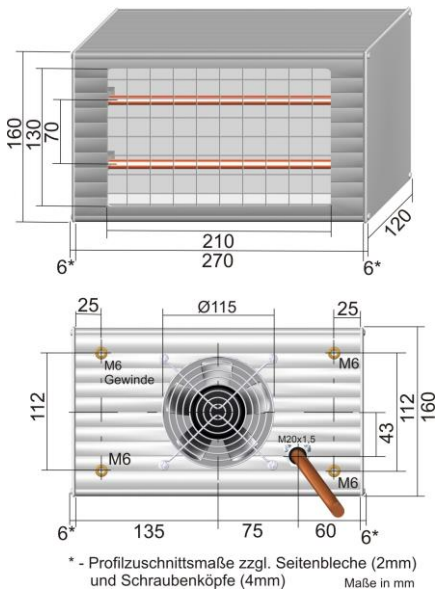
Artikel-Nr.: 600.1039

IRD E270Z - 2x 1 kW / 230 V (50/60Hz);
2 Stück **kurzweilige IR-Strahler** (Ersatzstrahler: 600.1165);
beheizte Länge 165 mm; Keramikreflektor; universelle Einbaulage

Artikel-Nr.: 600.1047

IRD E270Z - 2x 1,6 kW / 230 V (50/60Hz);
2 Stück **kurzweilige IR-Strahler** (Ersatzstrahler: 600.1152.3);
beheizte Länge 155 mm; Keramikreflektor; universelle Einbaulage

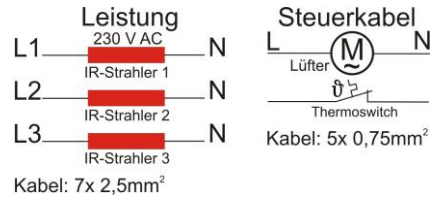
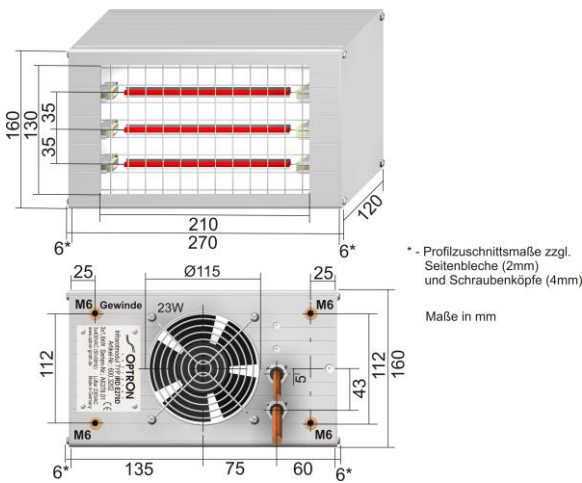
Artikel-Nr.: 600.1035.1



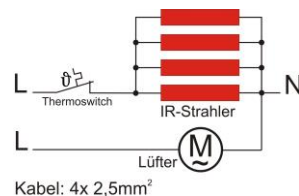
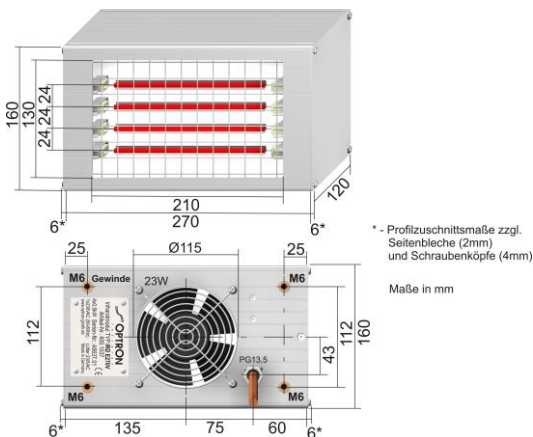
IRD E270D - 3x 0,5 kW / 230 V (50/60Hz);
 3 Stück **kurzweilige IR-Strahler** (Ersatzstrahler: 600.1102);
 beheizte Länge 165 mm; Keramikreflektor; universelle Einbaulage
 Artikel-Nr.: 600.3203.1

IRD E270D - 3x 1 kW / 230 V (50/60Hz);
 3 Stück **kurzweilige IR-Strahler** (Ersatzstrahler: 600.1165);
 beheizte Länge 165 mm; Keramikreflektor; universelle Einbaulage
 Artikel-Nr.: 600.3204

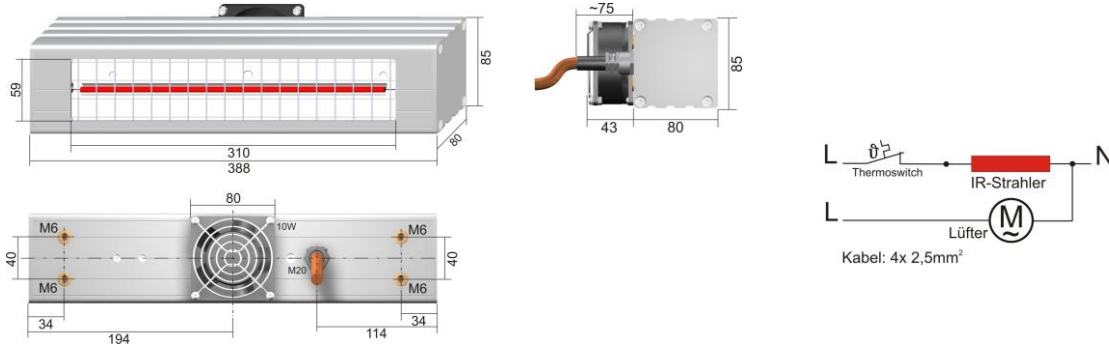
IRD E270D - 3x 1,6 kW / 230 V (50/60Hz);
 3 Stück **kurzweilige IR-Strahler** (Ersatzstrahler: 600.1152.3);
 beheizte Länge 155 mm; Keramikreflektor; universelle Einbaulage
 Artikel-Nr.: 600.3202.1



IRD E270V - 4x 0,5 kW / 230 V (50/60Hz);
 4 Stück **kurzweilige IR-Strahler** (Ersatzstrahler: 600.1102);
 beheizte Länge 165 mm; Keramikreflektor; universelle Einbaulage
 Artikel-Nr.: 600.1037



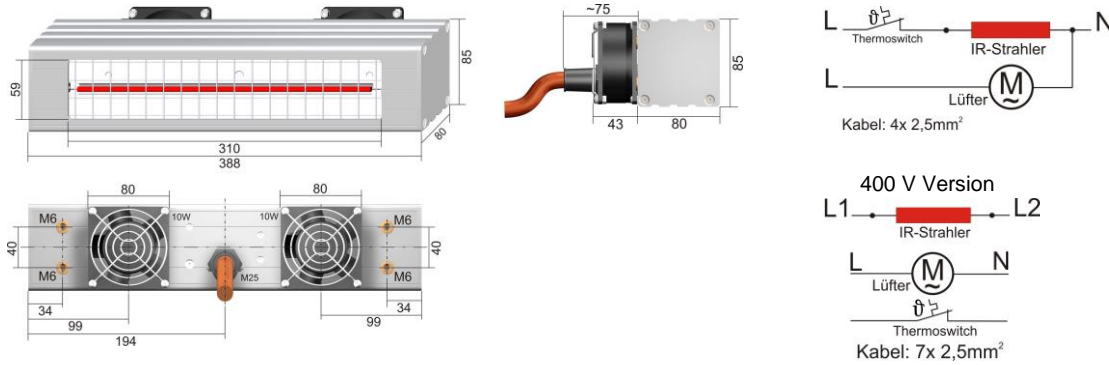
IRD S380 – 1x 1 kW / 230 V (50/60 Hz);
 1 Stück **kurzweiliger IR-Strahler** (Ersatzstrahler: 600.1100);
 beheizte Länge 280mm; Keramikreflektor; universelle Einbaulage
 Artikel-Nr.: 600.1010.2



IRD S380 – 1x 2 kW / 230 V (50/60 Hz);
 1 Stück **kurzweiliger IR-Strahler** (Ersatzstrahler: 600.1101.1);
 beheizte Länge 280mm; Keramikreflektor; universelle Einbaulage
 Artikel-Nr.: 600.1015.3

IRD S380 – 1x 2 kW / 400 V + N + PE (50/60 Hz);
 1 Stück **kurzweiliger IR-Strahler** (Ersatzstrahler: 600.1103.2);
 beheizte Länge 280mm; Keramikreflektor; universelle Einbaulage
 Artikel-Nr.: 600.1015.4

IRD S380 – 1x 3 kW / 400 V + N + PE (50/60 Hz);
 1 Stück **kurzweiliger IR-Strahler** (Ersatzstrahler: 600.1153);
 beheizte Länge 280mm; Keramikreflektor; universelle Einbaulage
 Artikel-Nr.: 600.1015.5



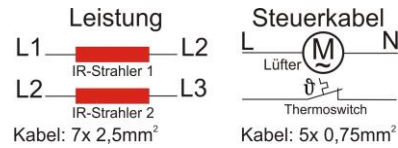
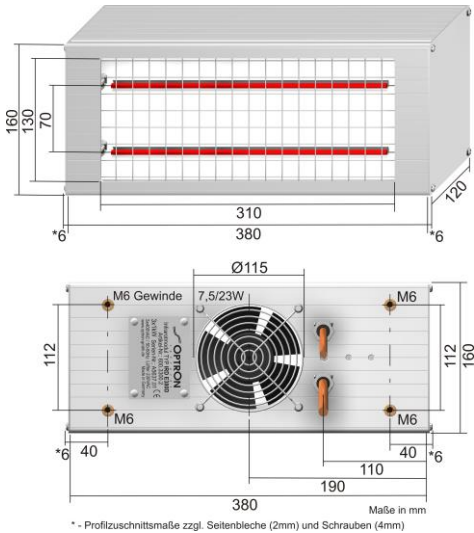
Typ IRD - Übersicht

IRD E380Z – 2x 1 kW / 400 V + N + PE (50/60 Hz);
 2 Stück **kurzweilige IR-Strahler** (Ersatzstrahler: 600.1116.1);
 beheizte Länge 272mm; Keramikreflektor; universelle Einbaulage

Artikel-Nr.: 600.2003.1

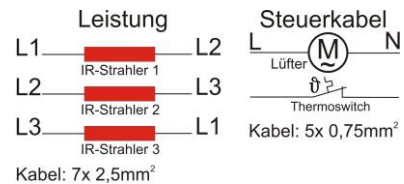
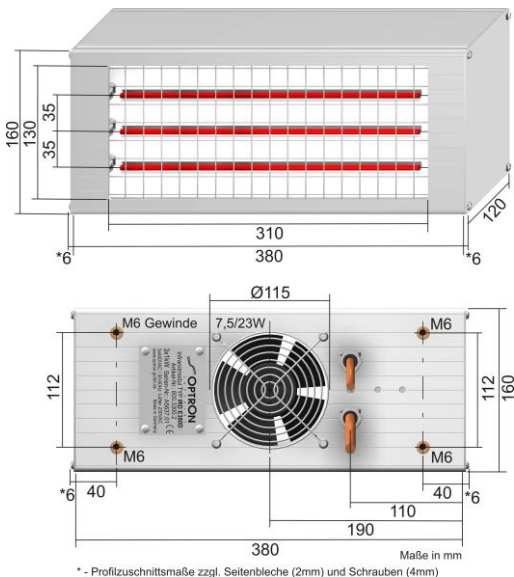
IRD E380Z – 2x 2 kW / 400 V + N + PE (50/60 Hz);
 2 Stück **kurzweilige IR-Strahler** (Ersatzstrahler: 600.1103.2);
 beheizte Länge 280mm; Keramikreflektor; universelle Einbaulage

Artikel-Nr.: 600.2002.1



IRD E380D – 3x 1 kW / 400 V + N + PE (50/60 Hz);
 3 Stück **kurzweilige IR-Strahler** (Ersatzstrahler: 600.1116.1);
 beheizte Länge 280mm; Keramikreflektor; universelle Einbaulage

Artikel-Nr.: 600.3300.2



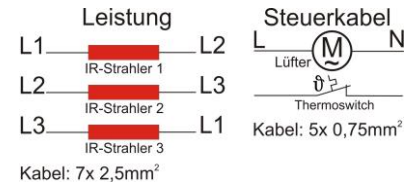
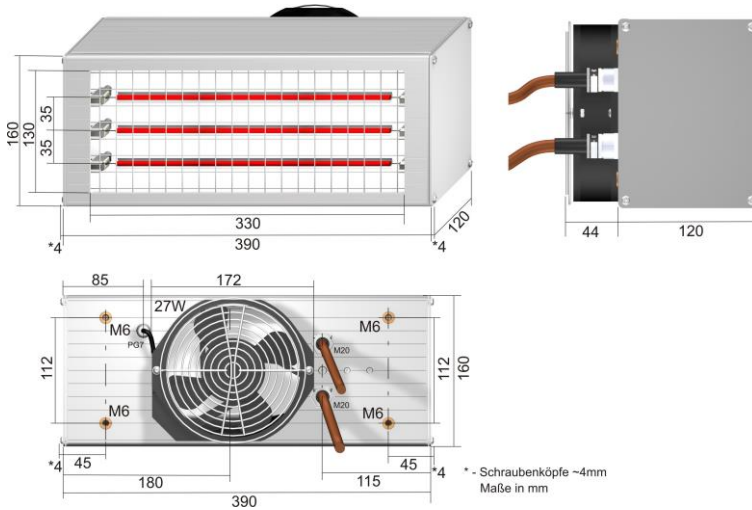
Typ IRD - Übersicht

IRD E380D – 3x 2 kW / 400 V + N + PE (50/60 Hz);
 3 Stück **kurzweilige IR-Strahler** (Ersatzstrahler: 600.1103.2);
 beheizte Länge 280mm; Keramikreflektor; universelle Einbaulage

Artikel-Nr.: 600.3301.5

IRD E380D – 3x 3 kW / 400 V + N + PE (50/60 Hz);
 3 Stück **kurzweilige IR-Strahler** (Ersatzstrahler: 600.1153);
 beheizte Länge 280mm; Keramikreflektor; universelle Einbaulage

Artikel-Nr.: 600.1013.2

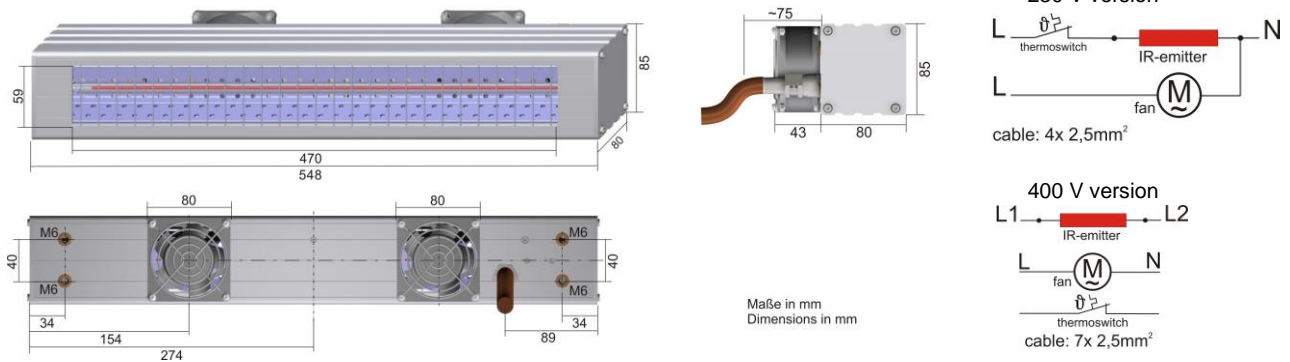


Typ IRD - Übersicht

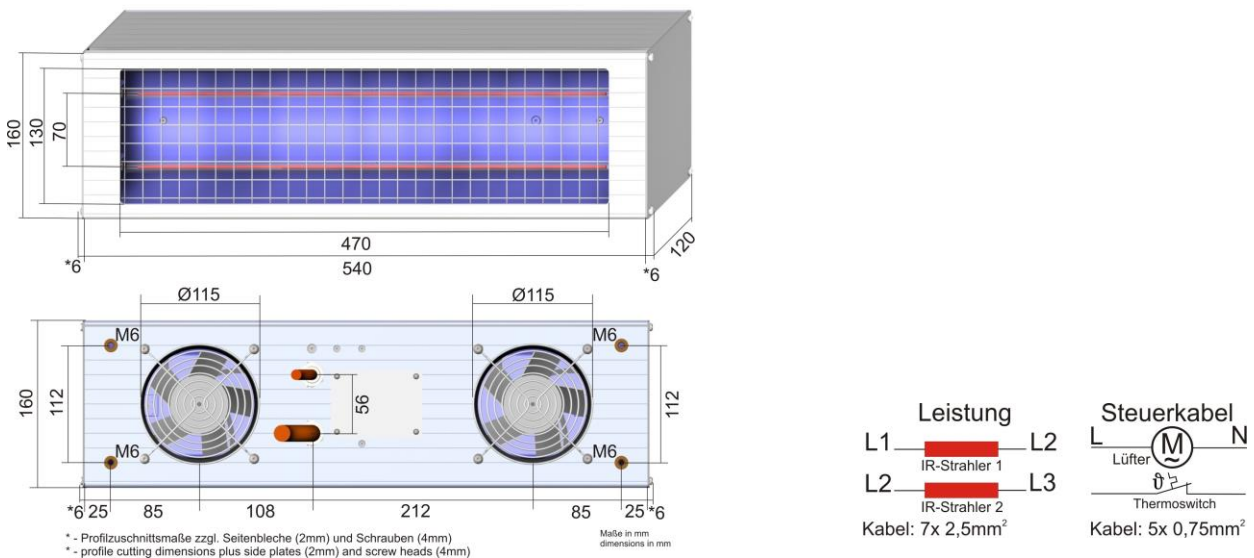
IRD S540 – 2 kW / 230 V + N + PE (50/60 Hz);
 1 Stück **kurzweiliger IR-Strahler** (Ersatzstrahler: 600.1173);
 beheizte Länge 450 mm; Keramikreflektor; universelle Einbaulage
 Artikel-Nr.: 600.1052

IRD S540 – 1,7 kW / 400 V + N + PE (50/60 Hz);
 1 Stück **kurzweiliger IR-Strahler** (Ersatzstrahler: 600.1163);
 beheizte Länge 450 mm; Keramikreflektor; universelle Einbaulage
 Artikel-Nr.: 600.1092

IRD S540 – 3 kW / 400 V + N + PE (50/60 Hz);
 1 Stück **kurzweiliger IR-Strahler** (Ersatzstrahler: 600.1175);
 beheizte Länge 450 mm; Keramikreflektor; universelle Einbaulage
 Artikel-Nr.: 600.1093



IRD E540Z – 2x 3 kW / 400 V + N + PE (50/60Hz);
 2 Stück **kurzweilige IR-Strahler** (Ersatzstrahler: 600.1175);
 beheizte Länge 540 mm; Keramikreflektor; universelle Einbaulage
 Artikel-Nr.: 600.3503

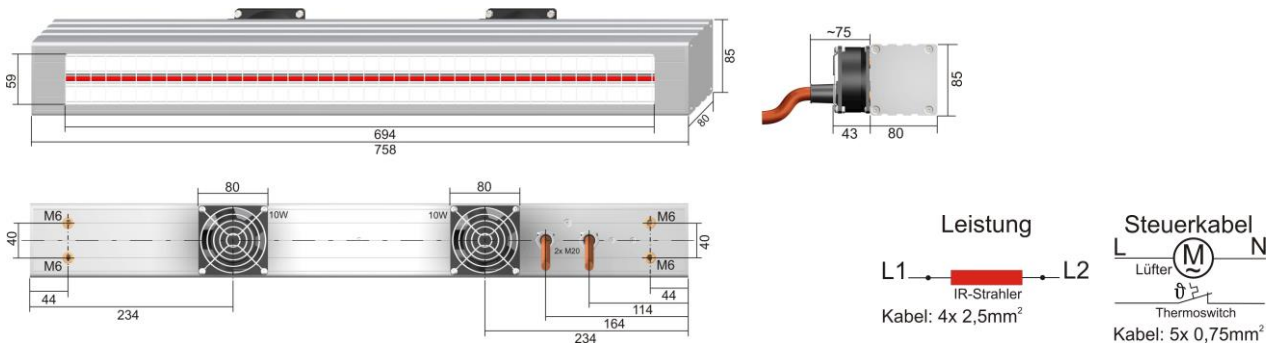


* - Profilschnittmaße zzgl. Seitenbleche (2mm) und Schrauben (4mm)
 * - profile cutting dimensions plus side plates (2mm) and screw heads (4mm)

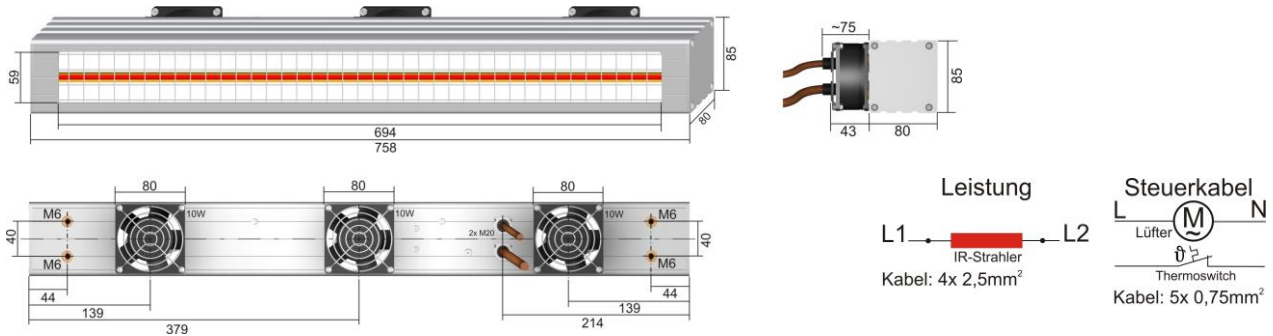
Typ IRD - Übersicht

IRD S750 – 1,5 kW / 400 V + N + PE (50/60 Hz);
 1 Stück **kurzweiliger IR-Strahler** (Ersatzstrahler: 600.1982);
 beheizte Länge 680 mm; Keramikreflektor; universelle Einbaulage
 Artikel-Nr.: 600.1046

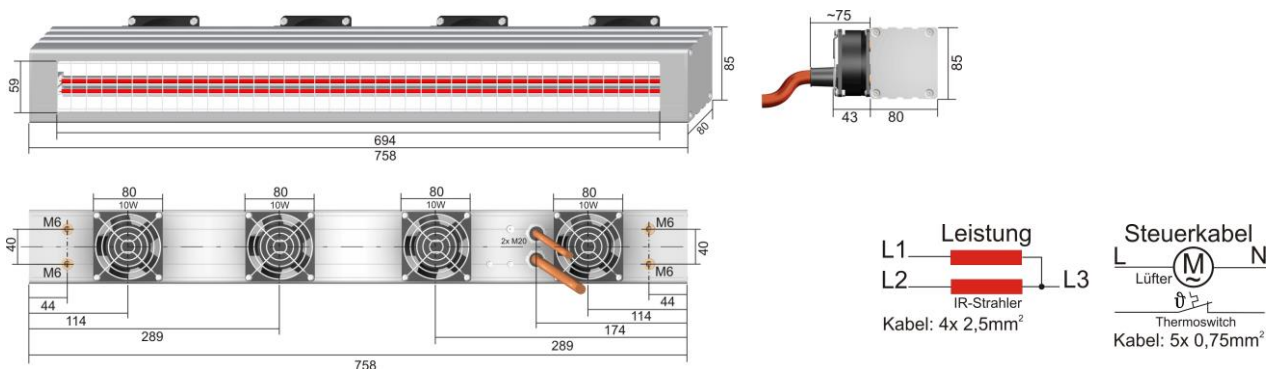
IRD S750 – 3 kW / 400 V + N + PE (50/60 Hz);
 1 Stück **kurzweiliger IR-Strahler** (Ersatzstrahler: 600.1180.3);
 beheizte Länge 675 mm; Keramikreflektor; universelle Einbaulage
 Artikel-Nr.: 600.1024.1



IRD S750 – 4 kW / 400 V + N + PE (50/60 Hz);
 1 Stück **kurzweiliger IR-Strahler** (Ersatzstrahler: 600.1181);
 beheizte Länge 675 mm; Goldreflektor; universelle Einbaulage
 Artikel-Nr.: 600.2076

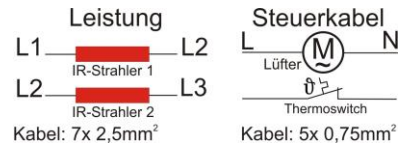
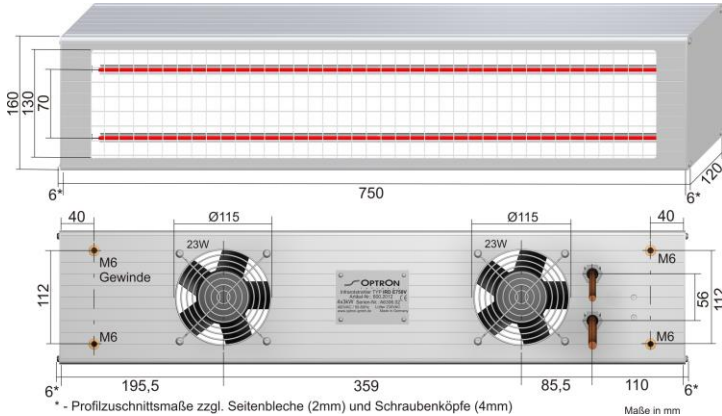


IRD S750Z – 2x 3 kW / 400 V + N + PE (50/60 Hz);
 2 Stück **kurzweilige IR-Strahler** (Ersatzstrahler: 600.1180.3);
 beheizte Länge 675 mm; Keramikreflektor; universelle Einbaulage
 Artikel-Nr.: 600.1031.1



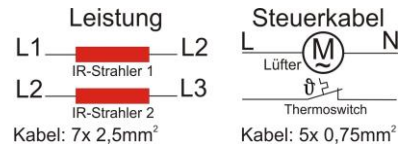
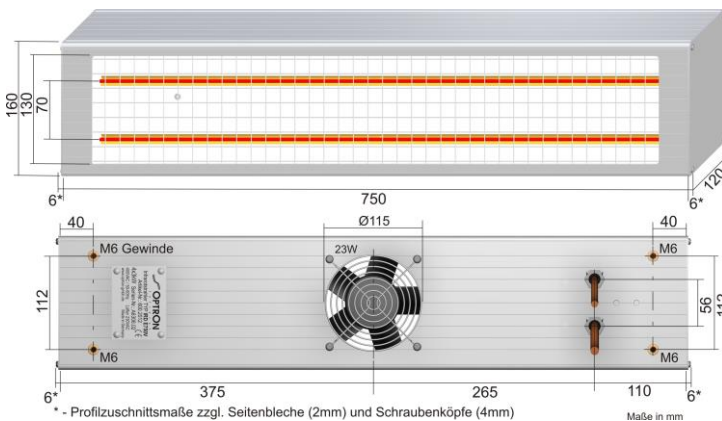
IRD E750Z – 2x 3 kW / 400 V + N + PE (50/60Hz);
 2 Stück **kurzweilige IR-Strahler** (Ersatzstrahler: 600.1180.3);
 beheizte Länge 675 mm; Keramikreflektor; universelle Einbaulage

Artikel-Nr.: 600.2010.1



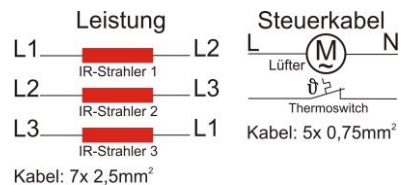
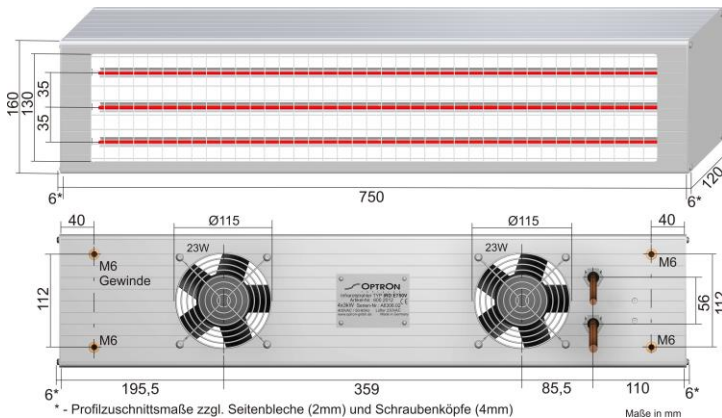
IRD E750Z – 2x 3 kW / 400 V + N + PE (50/60Hz);
 2 Stück **kurzweilige IR-Strahler** (Ersatzstrahler: 600.1974);
 beheizte Länge 675 mm; Goldreflektor; universelle Einbaulage

Artikel-Nr.: 600.2080



IRD E750D – 3x 3 kW / 400 V + N + PE (50/60 Hz);
 3 Stück **kurzweilige IR-Strahler** (Ersatzstrahler: 600.1180.3);
 beheizte Länge 675 mm; Keramikreflektor; universelle Einbaulage

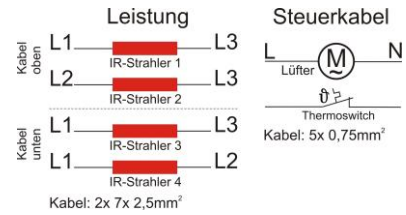
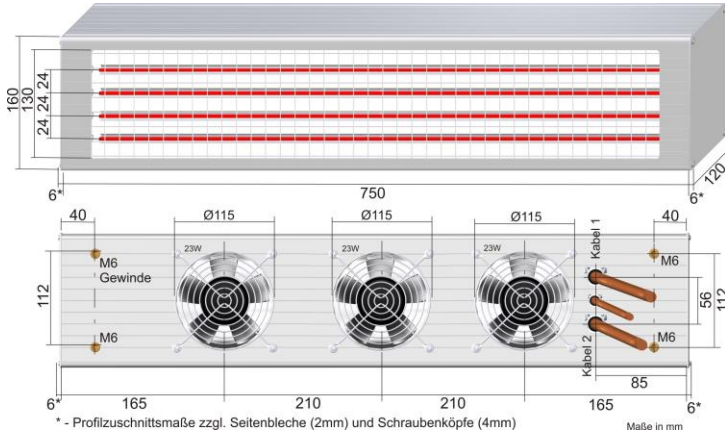
Artikel-Nr.: 600.2015



Typ IRD - Übersicht

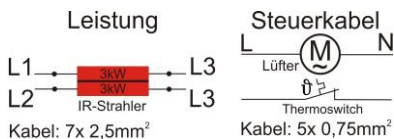
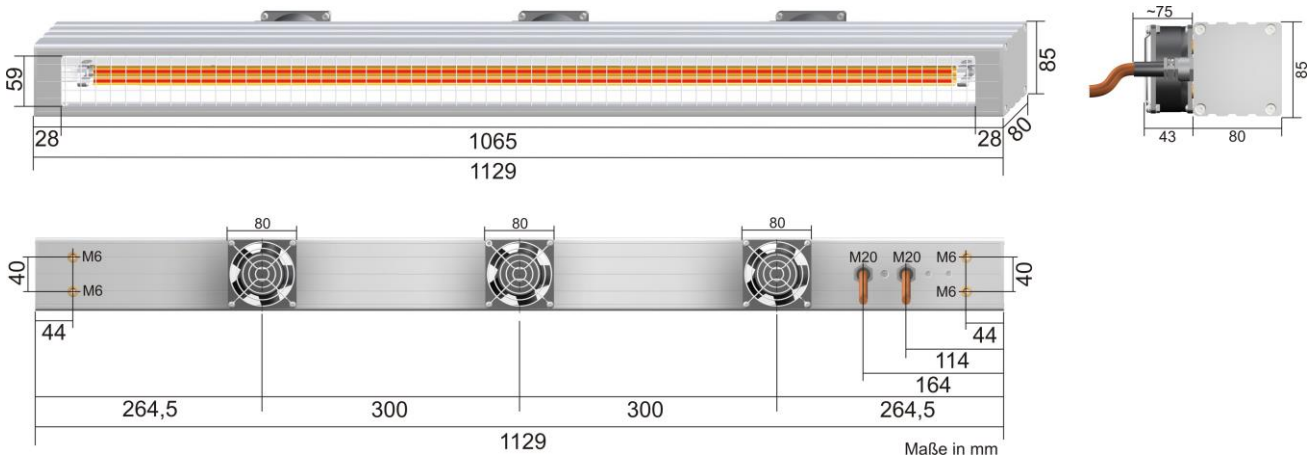
IRD E750V – 4x 3 kW / 400 V + N + PE (50/60 Hz);
 4 Stück **kurzweilige IR-Strahler** (Ersatzstrahler: 600.1180.3);
 beheizte Länge 675 mm; Keramikreflektor; universelle Einbaulage

Artikel-Nr.: 600.2012.1



IRD S1121 – 6 kW / 400 V + N + PE (50/60Hz);
 1 Stück **kurzweiliger IR-Zwillingsstrahler** 23x11 mm (Ersatzstrahler: 600.3320);
 beheizte Länge 1000 mm; Goldreflektor; universelle Einbaulage

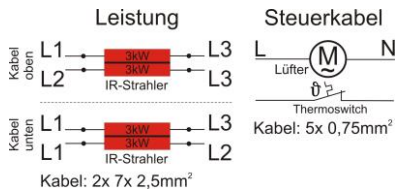
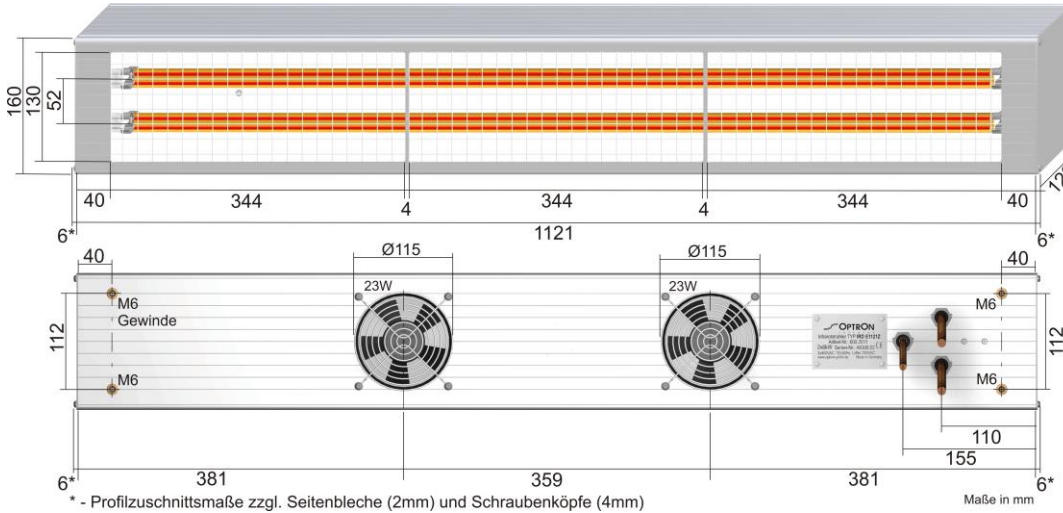
Artikel-Nr.: 600.1027.1



Typ IRD - Übersicht

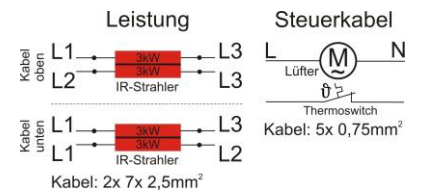
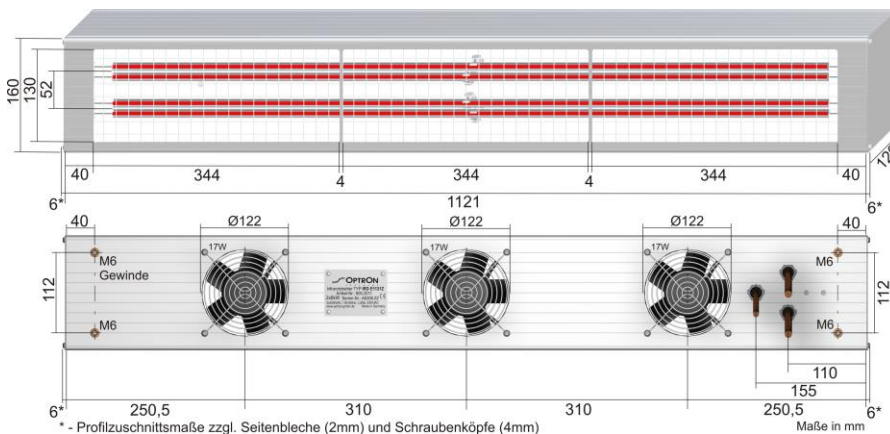
IRD E1121Z – 2x 6 kW / 400 V + N + PE (50/60Hz);
 2 Stück **kurzweilige IR-Zwingsstrahler** 23x11 mm (Ersatzstrahler: 600.3320);
 beheizte Länge 1000 mm; Goldreflektor; universelle Einbaulage

Artikel-Nr.: 600.2011



IRD E1121Z – 2x 6 kW / 400 V + N + PE (50/60Hz);
 2 Stück **kurzweilige IR-Doppelrohr-Single-Strahler** (Ersatzstrahler: 600.3320.1);
 beheizte Länge 1000 mm; Keramikreflektor; universelle Einbaulage

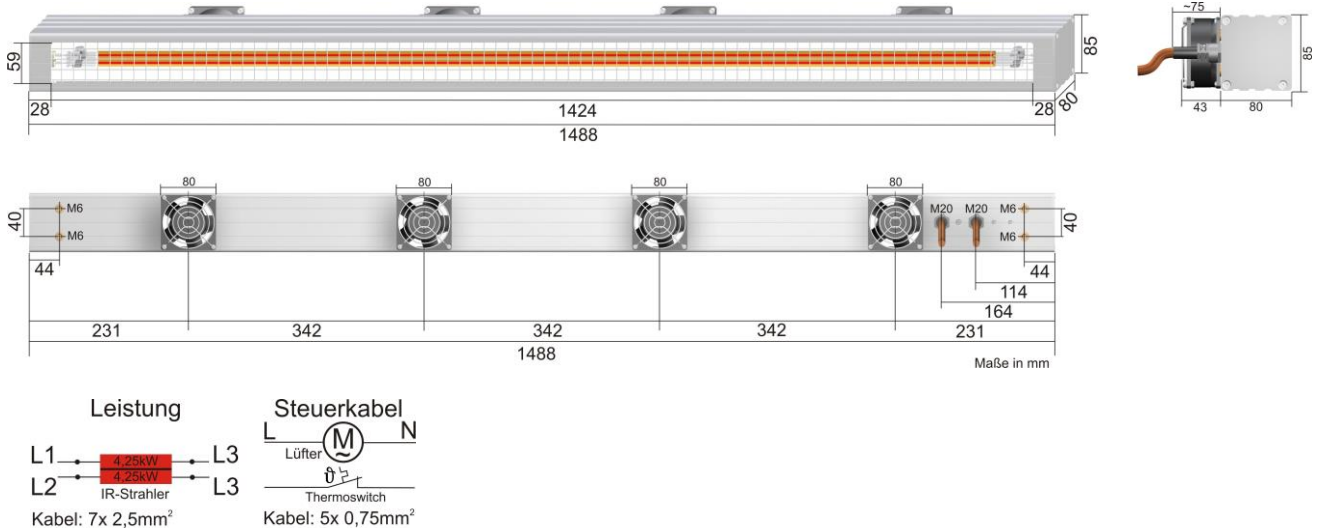
Artikel-Nr.: 600.2024



Typ IRD - Übersicht

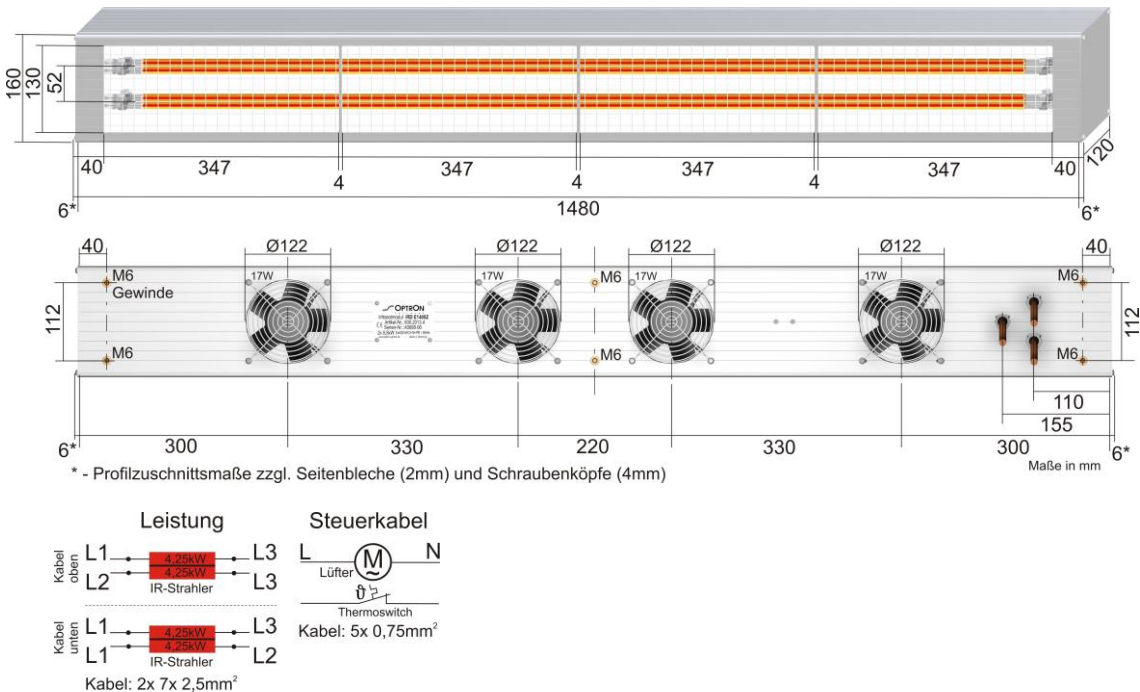
IRD S1480 – 8,5 kW / 400 V + N + PE (50/60Hz);
 1 Stück **kurzweiliger IR-Zwillingsstrahler** 23x11 mm (Ersatzstrahler: 600.3322);
 beheizte Länge 1300 mm; Goldreflektor; universelle Einbaulage

Artikel-Nr.: 600.1028.3



IRD E1480Z – 2x 8,5 kW / 400 V + N + PE (50/60Hz);
 2 Stück **kurzweiliger IR-Zwillingsstrahler** 23x11 mm (Ersatzstrahler: 600.3322);
 beheizte Länge 1300 mm; Goldreflektor; universelle Einbaulage

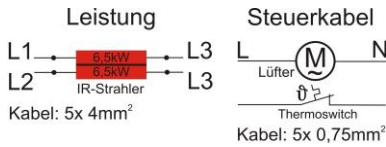
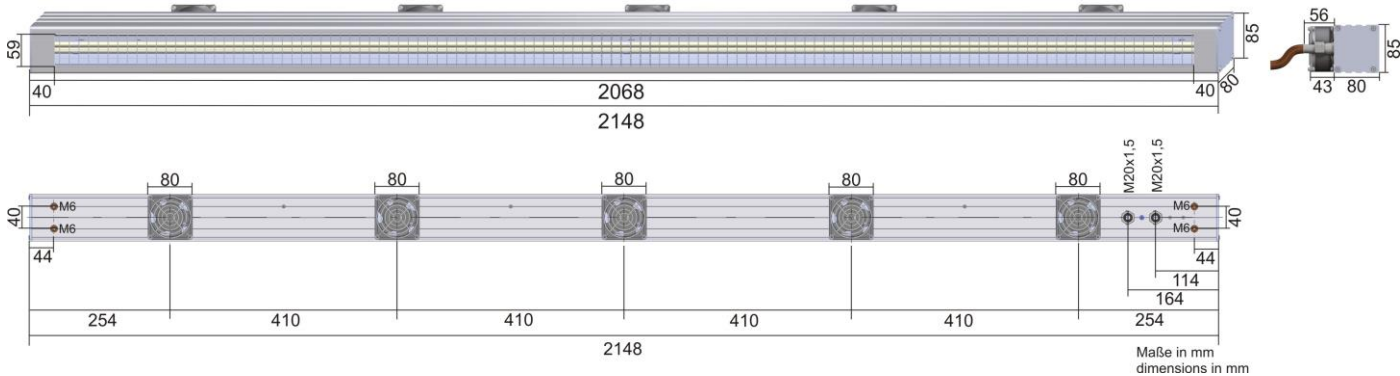
Artikel-Nr.: 600.2013.4



Typ IRD - Übersicht

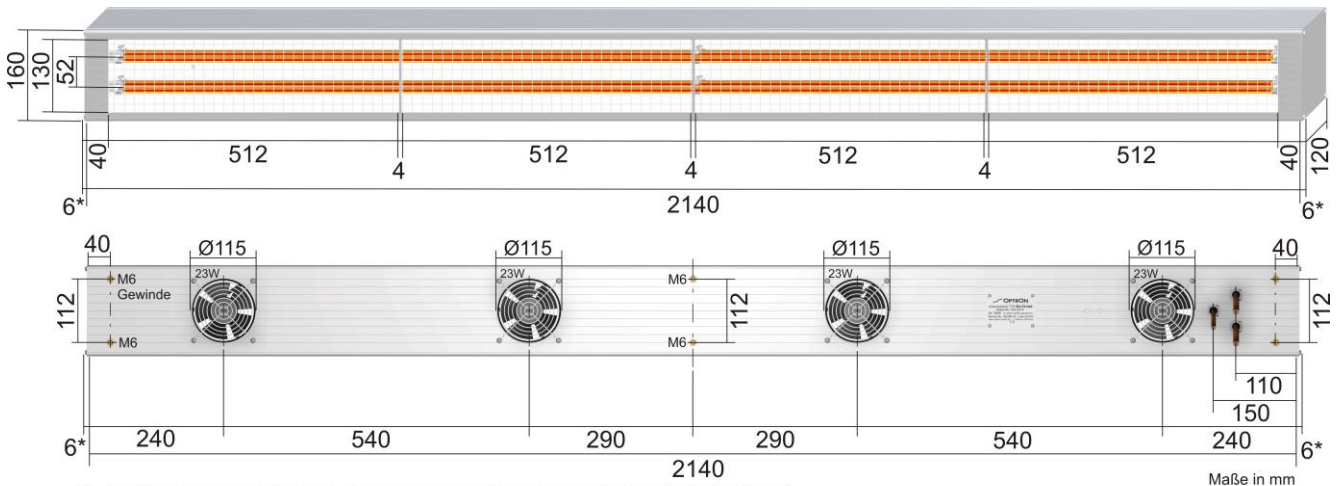
IRD S2140 – 13 kW / 400 V + N + PE (50/60Hz);
 1 Stück **kurzweiliger IR-Zwillingsstrahler** 23x11 mm (Ersatzstrahler: 600.3323);
 beheizte Länge 2020 mm; Goldreflektor; Einbaulage horizontal ±4°

Artikel-Nr.: 600.1029.1

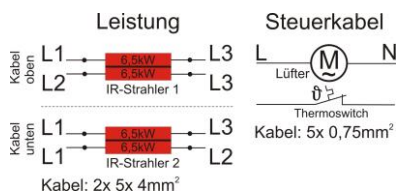


IRD E2140Z – 2x 13 kW / 400 V + N + PE (50/60Hz);
 2 Stück **kurzweilige IR-Zwillingsstrahler** 23x11 mm (Ersatzstrahler: 600.3323);
 beheizte Länge 2020 mm; Goldreflektor; horizontale Einbaulage ±4°

Artikel-Nr.: 600.2014



* - Profilschnittmaße zzgl. Seitenbleche (2mm) und Schraubenköpfe (4mm)



Alle Module werden mit 2m Silikon-Anschlusskabeln für Klemmenanschluss geliefert.

Optionen:

Montierter Schukostecker (nur bei 230 V AC bis 3 kW)

Zusatzmeter Steuerkabel (5G0,75mm²)

Zusatzmeter Anschlusskabel (230 V AC Module / 4G2,5mm²)

Zusatzmeter Anschlusskabel (400 V AC Module / 5G2,5mm²)

Zusatzmeter Anschlusskabel (400 V AC Module / 7G2,5mm²)

Artikel-Nr.:

600.1107

600.1121

600.1110

600.1122

600.1222

Hinweis zur Bemaßung:

Alle Maße in dieser Produktübersicht beziehen sich auf das Profilschnittmaß. Für die komplette Länge des IR-Moduls kommen noch die Seitenbleche (2mm), sowie die Schrauben (~4mm) hinzu.

Ausgenommen IRD **S**...-Module (z.B. Artikel-Nr.: 600.1010.2 / 600.1027.1) und IRD E380D 3x 3kW (Artikel-Nr. 600.1013.2).

Die Maßbilder der einzelnen IR-Module sind zueinander nicht maßstäblich!

